

向先	株式会社製作所殿	用途	背負動噴
----	----------	----	------

HPM15  
HPM22

HPH15  
HPH22

# 純正部品表

PARTS LIST

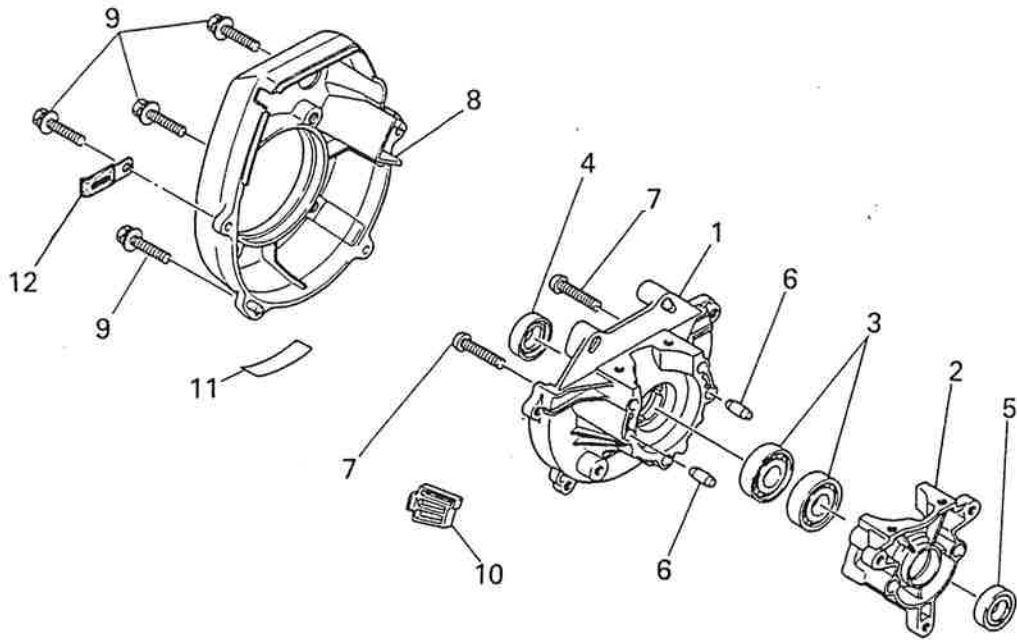
## 三菱メイキエンジン

TL20PSD-406

本資料はTL20PFD-001との相違頁のみ抜粋挿入してあります。  
他構成部品（頁）については、TL20PFD-001（1994年4月発行）のパーツリスト  
を御参照下さい。

1995年3月

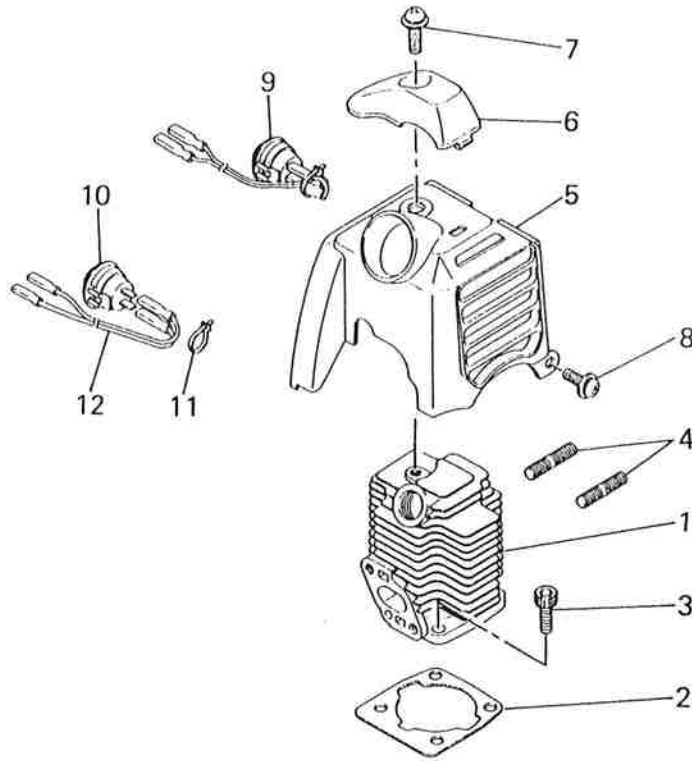
クランクケース システム  
**I CRANKCASE SYSTEM**



見出番号 No.	部品番号 Parts No.	部品名称 Parts Name	個数 No. Req'd	備考 Remarks	定価 Price
1	KB12010AA	ドライブケース CASE, DRIVE	1		
2	KB12011AA	スタータケース CASE, STARTER	1		
3	S110X60X000	ボールベアリング BEARING, BALL	2	#6000	
4	FR66628	オイルシール OIL SEAL	1		
5	KW21006AA	オイルシール OIL SEAL	1		
6	KU40003AA	タウエルピン PIN, DOWEL	2		
7	H051D05X025	スクリュー SCREW, PAN-CRS	3		
8	KH30015BA	ファンケース CASE, FAN	1		
9	KU12019AA	ボルト BOLT&WASHER	4		
10	KH90023AA	カバー COVER	1		
11	KW56056BA	ラベル LABEL	1		
12	KU60001AA	クランプ CLAMP	1		

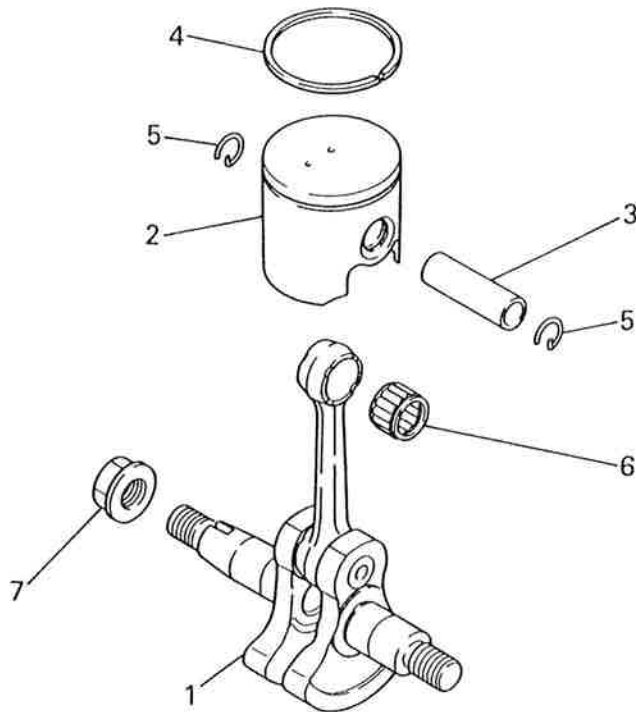
シリンダ, シリンダカバーシステム

## 2. CYLINDER, CYLINDER COVER SYSTEM



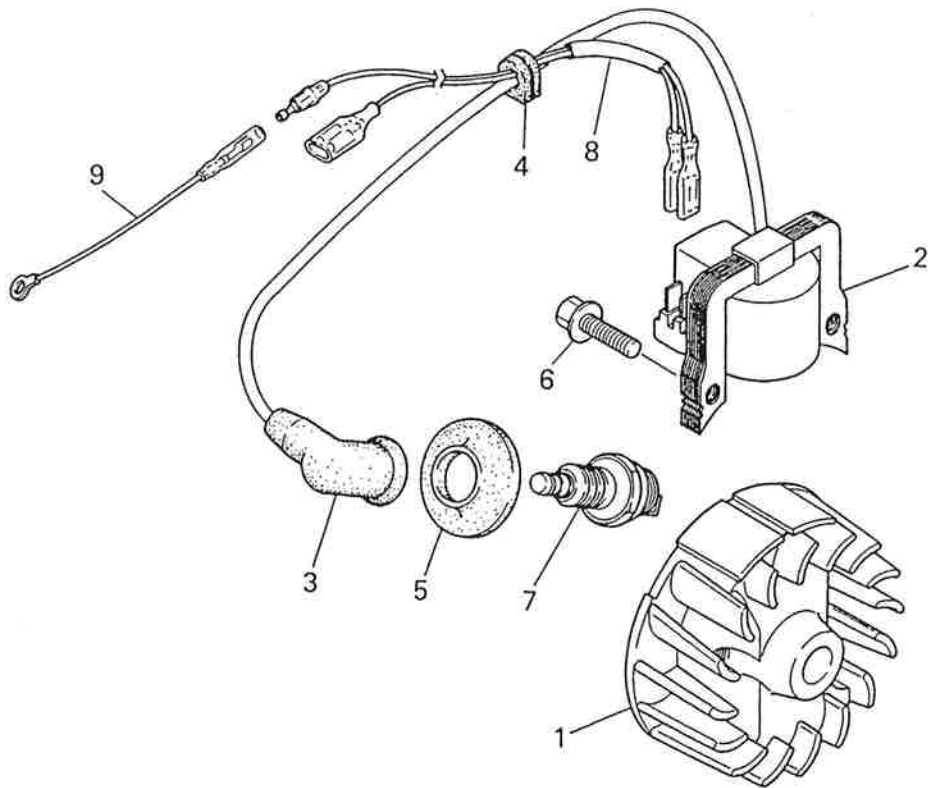
見出番号 No.	部品番号 Parts No.	部品名称 Parts Name	個数 No. Req'd	備考 Remarks	定価 Price
1	KC13008AA	シリンダ CYLINDER	1		
2	KW32010AA	シリンダ カスケット GASKET, CYLINDER	1		
3	B121C05X016	ボルト BOLT, SCH	4		
4	B151B05X040	スタットボルト BOLT, STUD	2		
5	KH40028AA	シリンダカバー COVER, CYLINDER	1		
6	KH70010AA	プラグガード GUARD, PLUG	1		
7	H071D05X016K	スクリュー SCREW&WASHER	1		
8	KU12018BA	スクリュー SCREW&WASHER	1		
9	KE05009BA	ストップスイッチ アセンブリ STOP SWITCH ASSY	1	INCL. NO. 10-12	
10	KE80013AA	ストップスイッチ SWITCH, STOP	1		
11	KE05009AA103	バンド BAND	1		
12	KE05009BA004	リードワイヤ WIRE, LEAD	1		

クランクシャフト&ピストンシステム  
**3. CRANKSHAFT & PISTON SYSTEM**



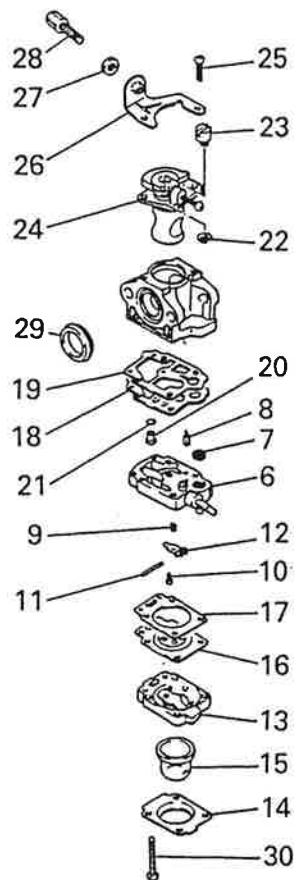
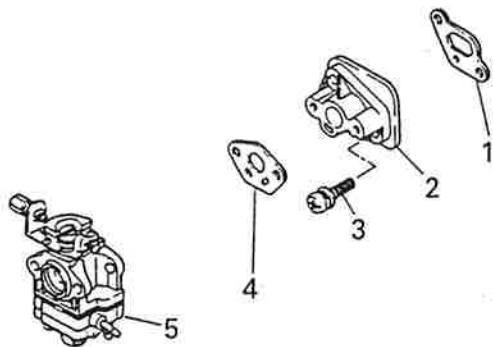
見出番号 No.	部品番号 Parts No.	部品名称 Parts Name	個数 No. Req'd	備考 Remarks	定価 Price
1	KD01021AA	クランクシャフトアセンブリ CRANKSHAFT ASSY	1		
2	KP01027AA	ピストンセット PISTON SET	1	INCL. NO. 3	
3	KP51007AA	ピストンピン PIN, PISTON	1		
4	KP23003AA	トップリング RING, TOP	1		
5	FR67131	ピストンピンクリップ CLIP, PISTON PIN	2		
6	FR67153	ニードルベアリング BEARING, NEEDLE	1		
7	ZZ70028B	ユニカルスパーリングナット NUT, CONICAL SPG	1		

フライホイール マグネト システム  
**4 FLYWHEEL MAGNETO SYSTEM**



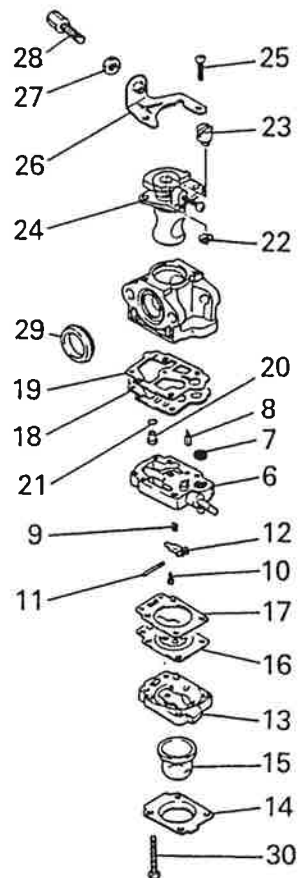
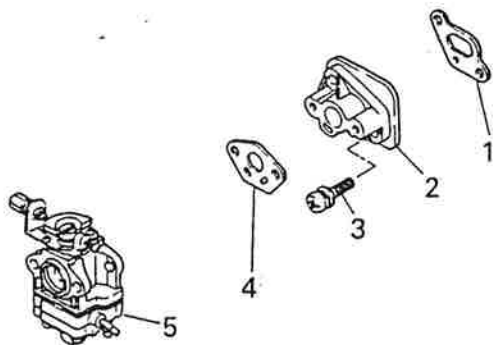
見出番号 No.	部品番号 Parts No.	部品名称 Parts Name	個数 No. Req'd	備考 Remarks	定価 Price
1	KE11010AA	フライホイール FLYWHEEL	1		
2	KE04023AA	イグニッションコイル COIL, IGNITION	1		
3	FR64961	プラグキャップ CAP, PLUG	1		
4	KE90001BA	グロメット GROMMET	1		
5	FR66751	プラグキャップ CAP, PLUG	1		
6	FR64569A	ボルト BOLT & WASHER	2		
7	FR63087A	スパークプラグ PLUG, SPARK	1	NGK BM6A	
8	KE90106BA	リードワイヤ WIRE, LEAD	1		
9	KE90056AA	リードワイヤ WIRE, LEAD	1		

キャブレター システム  
**5 CARBURETOR SYSTEM**



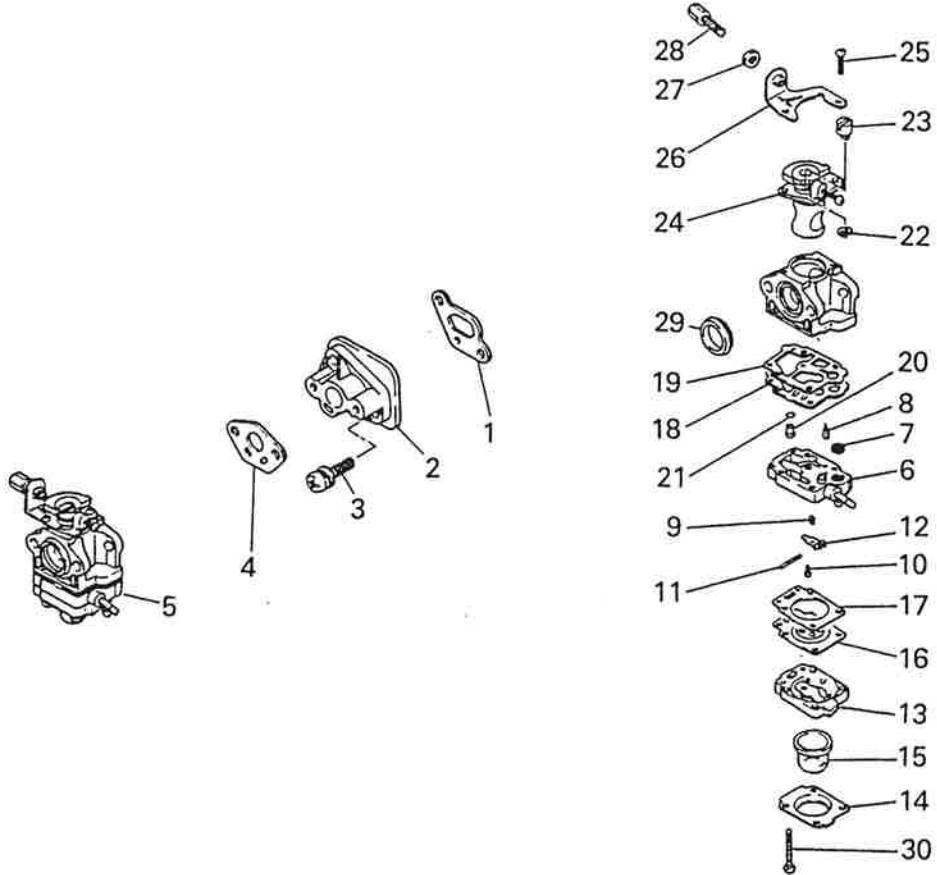
見出番号 No.	部品番号 Parts No.	部品名称 Parts Name	個数 No. Req'd	備考 Remarks	定価 Price
1	KW34042AA	インシュレータ カムスケツト GASKET, INSULATOR	1		
2	KK31018AA	インシュレータ INSULATOR	1		
3	FR64960A	スクリー SCREW&WASHER	2		
4	KW39050AA	キャブレター カムスケツト GASKET, CARBURETOR	1		
5	KK22010BA	キャブレター(D) CARBURETOR(D)	1	INCL. NO. 6-30	
6	KK22016AA002	ポンプボディ BODY, PUMP	1	INCL. NO. 7-12	
7	KK21009AA002	スクリーン SCREEN	1		
8	KK22007AA003	ニードルバルブ VALVE, NEEDLE	1		
9	KK23002AA005	スプリング SPRING	1		
10	KK22007AA005	スクリー SCREW	1		
11	FR66652XX027	ピン PIN	1		
12	FR66652XX029	レバー LEVER	1		

キ+7L7- システム  
**5 CARBURETOR SYSTEM**



見出番号 No.	部品番号 Parts No.	部品名称 Parts Name	個数 No. Req'd	備考 Remarks	定価 Price
13	KK22007AA006	ホィティ BODY	1		
14	KK22007AA007	カハ- COVER	1		
15	KK21017AA013	フ°ライマ-ホ°ンフ°アセフ°リ PRIMER PUMP ASSY	1		
16	FR66652XX013	タ°イアフラム DIAPHRAGM	1		
17	KK22007AA012	カ°スケツト GASKET	1		
18	KK21017AA005	タ°イアフラム DIAPHRAGM	1		
19	KK21017AA004	カ°スケツト GASKET	1		
20	KK22002AA003	メイソシ°エツト JET, MAIN	1		
21	KK21017AA002	オ-リング° O-RING	1		
22	FR66652XX032	クリツフ° CLIP	1		
23	KK21024AA022	ワイヤホルダ° HOLDER, WIRE	1		
24	KK22010BA014	スロツトルカハ°ルフ° VALVE, THROTTLE	1		

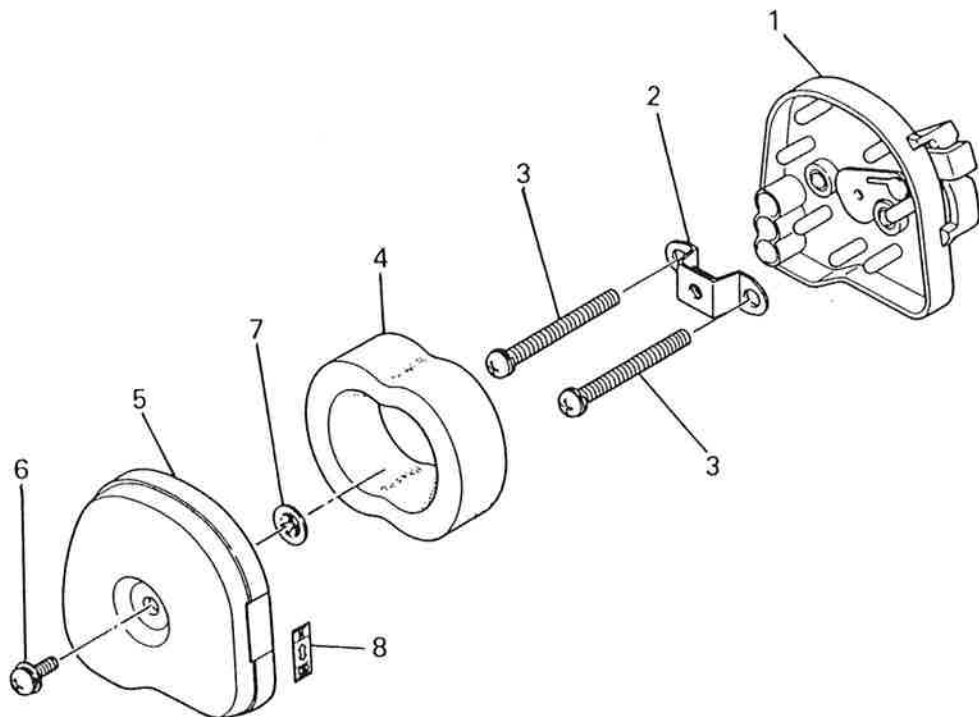
キャブレター-システム  
**5 CARBURETOR SYSTEM**



見出番号 No.	部品番号 Parts No.	部品名称 Parts Name	個数 No. Req'd	備考 Remarks	定価 Price
25	KK21017AA021	スクリュー SCREW	2		
26	KK21024AA021	ブラケット BRACKET	1		
27	KK21017AA027	ナット NUT	1		
28	KK21017AA126	スクリュー SCREW	1		
29	KK21024AA014	パッキング PACKING	1		
30	KK22007AA019	スクリュー SCREW	4		

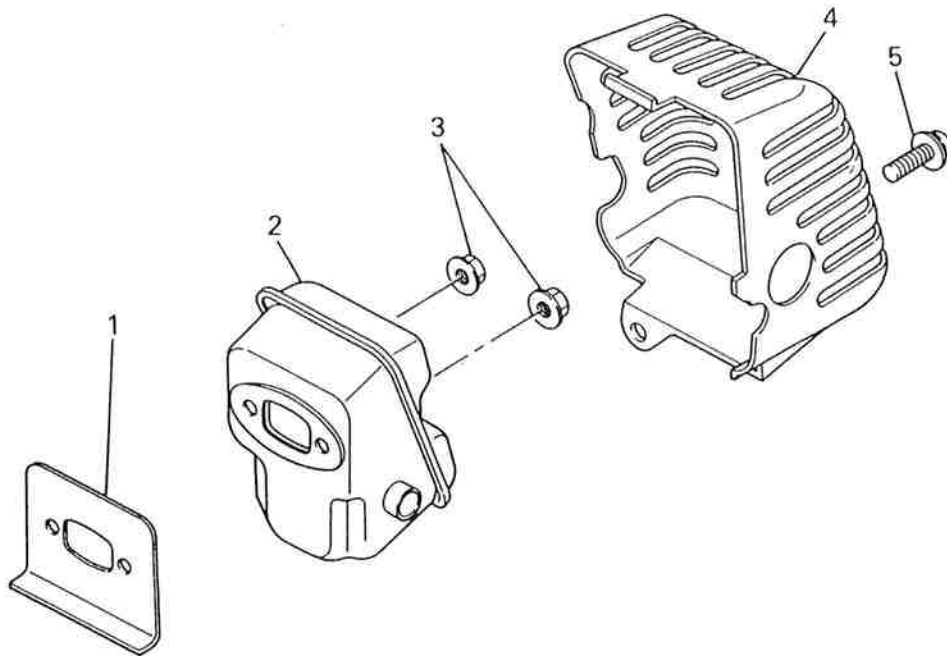


エアクリーナシステム  
**6. AIR CLEANER SYSTEM**



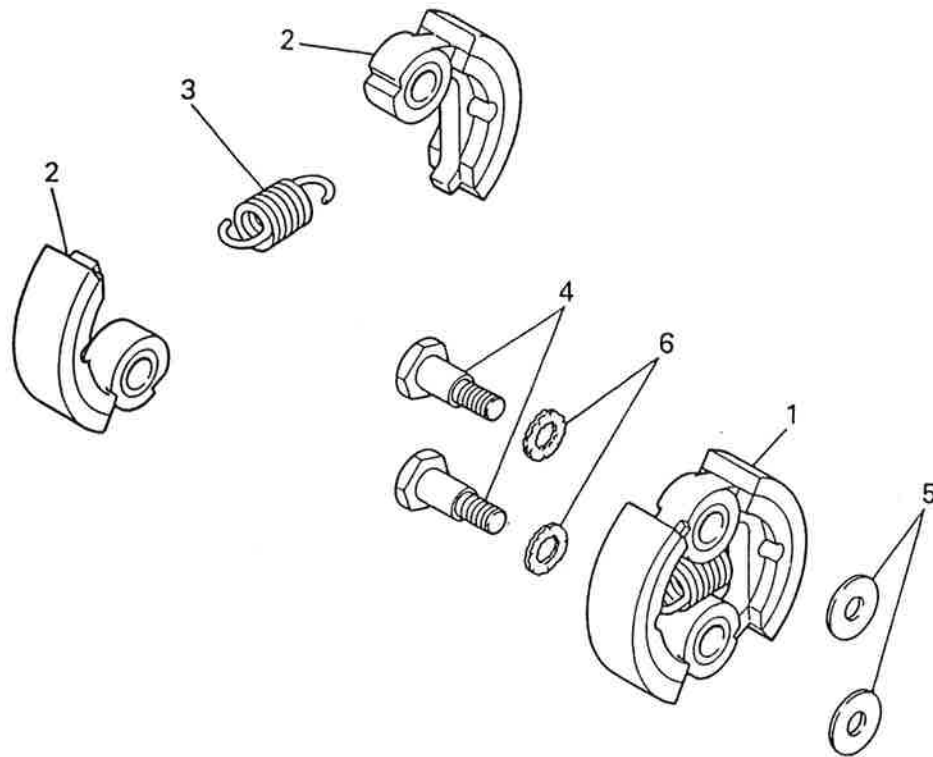
見出番号 No.	部品番号 Parts No.	部品名称 Parts Name	個数 No. Req'd	備考 Remarks	定価 Price
1	KA01053AA	エアクリーナ AIR CLEANER	1		
2	KA90064AA	ブラケット BRACKET	1		
3	H081D05X050	スクリュー SCREW&WASHER	2		
4	KA40045AA	クリーナエレメント ELEMENT, CLEANER	1		
5	KA20032AA	クリーナカバー COVER, CLEANER	1		
6	H071D05X012K	スクリュー SCREW&WASHER	1		
7	N611K05	ナット NUT	1		
8	FR67555	ネームラベル LABEL, NAME	1		

マフラシステム  
7. MUFFLER SYSTEM



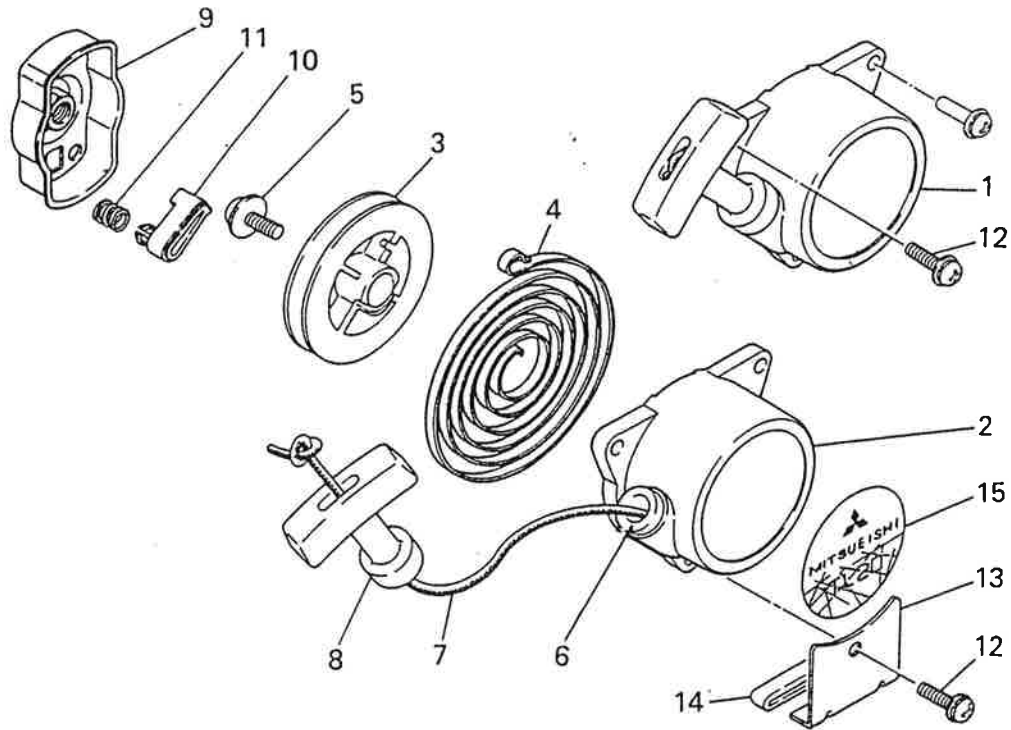
見出番号 No.	部品番号 Parts No.	部品名称 Parts Name	個数 No. Req'd	備考 Remarks	定価 Price
1	KM70024AA	マフラ カスケツト GASKET, MUFFLER	1		
2	KM01035AA	マフラ MUFFLER	1		
3	FR67566	フランジナツト NUT, FLANGE	2		
4	KM21004AA	マフラカバー COVER, MUFFLER	1		
5	KU12018BA	スクリュ SCREW&WASHER	1		

クラッチ システム  
**8 CLUTCH SYSTEM**



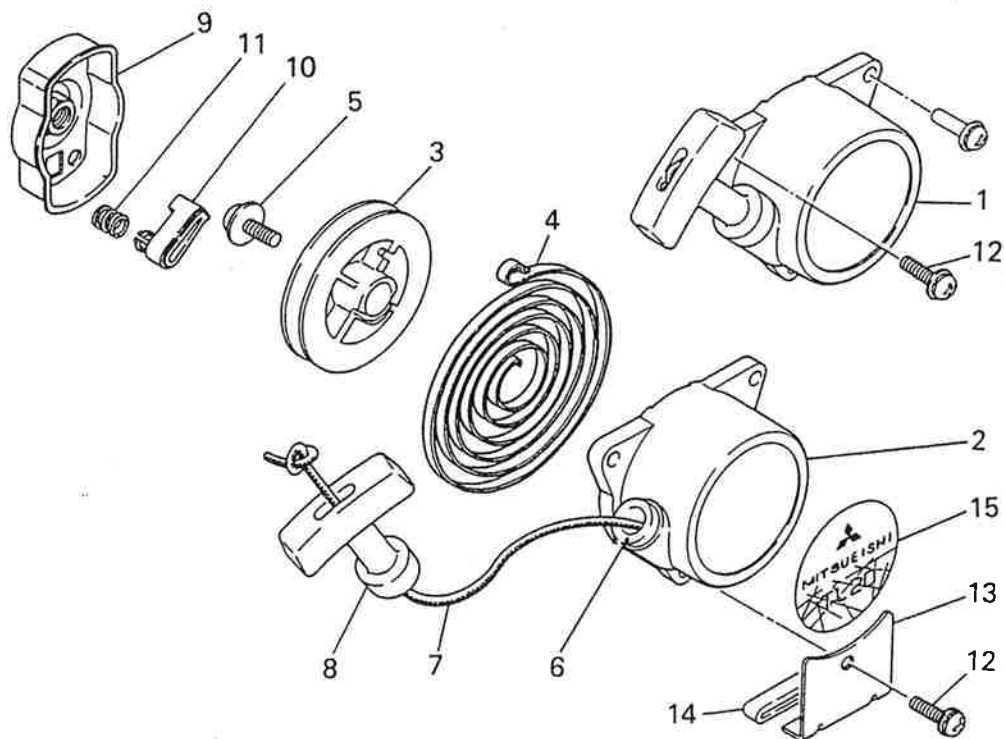
見出番号 No.	部品番号 Parts No.	部品名称 Parts Name	個数 No. Req'd	備考 Remarks	定価 Price
1	KT01003BA	クラッチ CLUTCH	1	INCL.NO.2,3	
2	KT12005BA	クラッチシュー SHOE, CLUTCH	2		
3	FR64233A	スフ <sup>o</sup> リング <sup>m</sup> SPRING	1		
4	KT14002AA	クラッチボルト BOLT, CLUTCH	2		
5	FR67347A	ワッシャ WASHER	2		
6	KU36001DA	ワッシャ WASHER	2		

リコイル スタート システム  
**9 RECOIL STARTER SYSTEM**



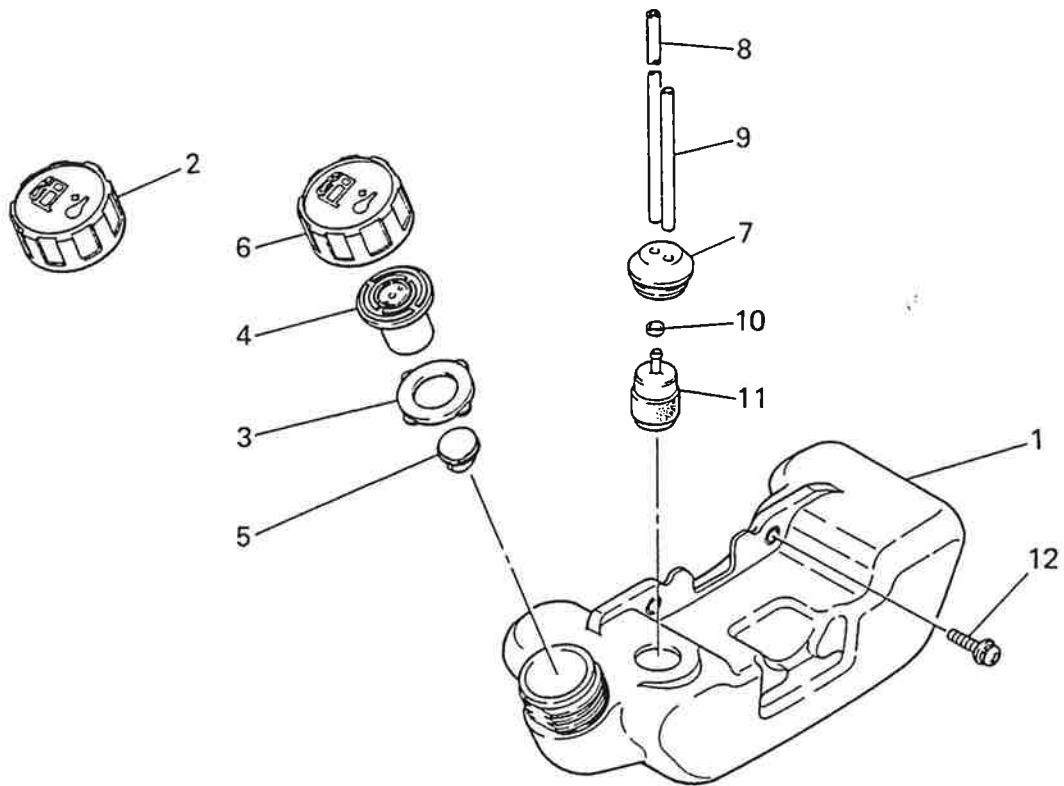
見出番号 No.	部品番号 Parts No.	部品名称 Parts Name	個数 No. Req'd	備考 Remarks	定価 Price
1	KS20055AA	リコイルスタータ RECOIL STARTER	1	INCL.NO.2-8	
2	KS20055AA001	スタータケース CASE, STARTER	1		
3	FR67166XX002	リール REEL	1		
4	FR67166XX003	スプリング SPRING	1		
5	KS20055AA004	スクリ SCREW	1		
6	KS20055AA005	カムガイド GUIDE	1		
7	FR67166XX007	スタータロープ ROPE, STARTER	1		
8	KS20055AA008	スタータノブ KNOB, STARTER	1		
9	KS03001AA	プーリ PULLEY	1	INCL.NO.10,11	
10	KS03001AA002	ラチェット RATCHET	1		
11	KS03001AA103	リターンスプリング SPRING, RETURN	1		
12	KU12018BA	スクリ SCREW&WASHER	2		

リコイル スタート システム  
**9 RECOIL STARTER SYSTEM**



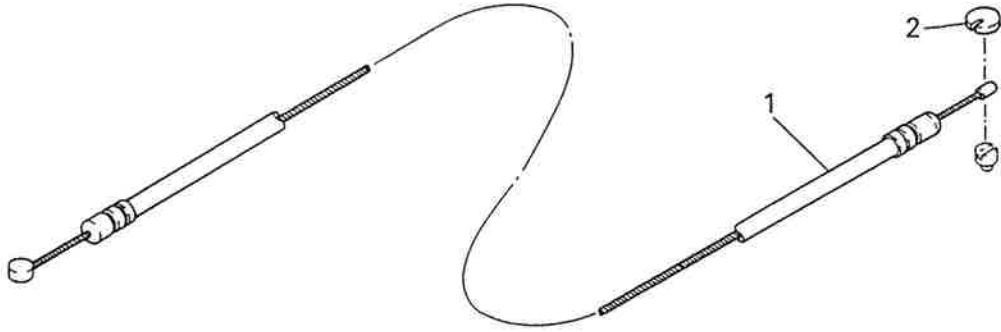
見出番号 No.	部品番号 Parts No.	部品名称 Parts Name	個数 No. Req'd	備考 Remarks	定価 Price
13	KF09016AA	タンクブラケット BRACKET, TANK	1	INCL. NO. 14	
14	KF80004AA	パッド PAD	1		
15	KW52110AA	ネームラベル LABEL, NAME	1		

フュエル タンク システム  
**10 FUEL TANK SYSTEM**



見出番号 No.	部品番号 Parts No.	部品名称 Parts Name	個数 No. Req'd	備考 Remarks	定価 Price
1	KF01056AA	フュエルタンク アセンブリ FUEL TANK ASSY	1	INCL.NO.2-11	
2	KF05014AA	タンクキャップ アセンブリ TANK CAP ASSY	1	INCL.NO.3-6	
3	KF90049AA	パッキング PACKING	1		
4	KF09011AA	バルブ、ブレイザー VALVE, BREATHER	1		
5	KF90050AB	キャップ CAP	1		
6	KF21012AA	フュエルタンクキャップ CAP, FUEL TANK	1		
7	KF90048AA	プラグ PLUG	1		
8	KF70011CA	フュエルチューブ TUBE, FUEL	1		
9	FR64255F	フュエルチューブ TUBE, FUEL	1		
10	KF01033AA007	ブッシュ BUSH	1		
11	KF40004AA	フュエルフィルタ FILTER, FUEL	1		
12	H071D05X016K	スクリュー SCREW&WASHER	2		

コントロール システム  
**11 CONTROL SYSTEM**



見出番号 No.	部品番号 Parts No.	部品名称 Parts Name	個数 No. Req'd	備考 Remarks	定価 Price
1	KR21017SA	スロットルワイヤ WIRE, THROTTLE	1		
2	KU70010AA	クリップ CLIP	1		

Parts No.	Page	No.			Parts No.	Page	No.		
FA21533D	11	2			KH90023AA	1	10		
FR42296	11	3			KK21009AA002	3	7		
FR63087A	2	7			KK21017AA002	4	21		
FR64233A	6	3			KK21017AA004	4	19		
FR64255F	9	9			KK21017AA005	4	18		
FR64569A	2	6			KK21017AA013	4	15		
FR64960A	3	3			KK21017AA021	5	25		
FR64961	2	3			KK21017AA027	5	27		
FR66628	1	4			KK21017AA126	5	28		
FR66652XX013	4	16			KK21024AA014	5	29		
FR66652XX027	3	11			KK21024AA021	5	26		
FR66652XX029	3	12			KK21024AA022	4	23		
FR66652XX032	4	22			KK22002AA003	4	20		
FR66751	2	5			KK22007AA003	3	8		
FR67166XX002	7	3			KK22007AA005	3	10		
FR67166XX003	7	4			KK22007AA006	4	13		
FR67166XX007	7	7			KK22007AA007	4	14		
FR67347A	6	5			KK22007AA012	4	17		
H051D05X025	1	7			KK22007AA019	5	30		
H071D05X016K	9	12			KK22010BA	3	5		
KB12010AA	1	1			KK22010BA014	4	24		
KB12011AA	1	2			KK22016AA002	3	6		
KE04023AA	2	2			KK23002AA005	3	9		
KE11010AA	2	1			KK31018AA	3	2		
KE90001BA	2	4			KN13001AA	11	1		
KE90056AA	2	9			KR21017SA	10	1		
KE90106BA	2	8			KS03001AA	7	9		
KF01033AA007	9	10			KS03001AA002	7	10		
KF01056AA	9	1			KS03001AA103	7	11		
KF05014AA	9	2			KS20055AA	7	1		
KF09011AA	9	4			KS20055AA001	7	2		
KF09016AA	8	13			KS20055AA004	7	5		
KF21012AA	9	6			KS20055AA005	7	6		
KF40004AA	9	11			KS20055AA008	7	8		
KF70011CA	9	8			KT01003BA	6	1		
KF80004AA	8	14			KT12005BA	6	2		
KF90048AA	9	7			KT14002AA	6	4		
KF90049AA	9	3			KU12018BA	7	12		
KF90050AB	9	5			KU12019AA	1	9		
KH30015BA	1	8			KU36001DA	6	6		



Parts No.	Page	No.			Parts No.	Page	No.		
KU40003AA	1	6							
KU60001AA	1	12							
KU70010AA	10	2							
KW21006AA	1	5							
KW34042AA	3	1							
KW39050AA	3	4							
KW52110AA	8	15							
KW56056BA	1	11							
S110X60X000	1	3							